

İkaz Buzzeri - 3 Sesli

Ürün Kodu

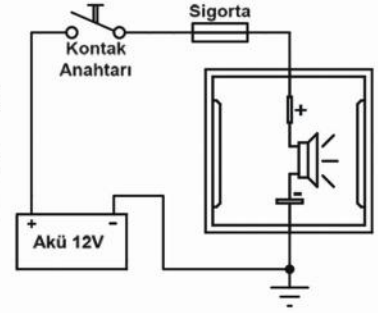
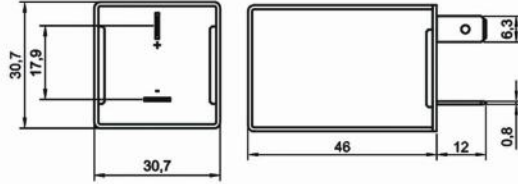
203.107.004

• 12V

• 2 Terminalli (+, -)

• 3 Sesli

• Braketli

Terminal Yapısı & Boyutlar & Diyagram**Aksesuarlar**

- 207.121.251 Soket – 5 Terminalli, 2 Kablolu - Siyah (Standart kablo boyu 20 cm & Kablo kesiti 1,50 mm²)*
 207.100.003 Soket – 5 Terminalli, Kablosuz – Siyah & Mavi / İkili Set
 207.100.001 Soket – 5 Terminalli, Kablosuz – Siyah Tekli
 207.100.002 Soket – 5 Terminalli, Kablosuz – Mavi Tekli

* Yüksek akım taşıyan terminallere bağlı kablo kesitini ifade eder. Farklı seçenekler için kataloğun "**Soket**" bölümünü inceleyiniz.

Teknik Data

Anma Gerilimi	12V	Piezo Buzzer Çapı	10mm
Çalışma Gerilimi	8-16V	Ses Seçimi	3 Seçenekli köprü pozisyonu ile
Uyarı Sesi Sayısı / Dakika	60	Terminal Sayısı	2 (+, -)
Ses Frekansı	1,0kHz	Ortam Sıcaklığı	-40 / +90 °C
Ses Şiddeti	70dB	Braket / Kaplama	Fe/E-Zn
Ses Tipi	3		

Ürün Detay

Araçlarda farların veya radyonun açık unutulması, aküyü tüketerek, marş basmayı zorlaştırır veya imkansız kılar. Bu gibi durumların önüne geçmek için ELO İkaz Buzzeri üretilmektedir. Sadece 2 terminale (+ ve -) sahip olan bu ürün, voltaj uygulandığında ikaz sesi üretmekte ve böylece sürücüyü uyardır. Örneğin araç geri viteste, kemer takılı değil, el freni çekili, farlar açık gibi ikaz gerektiren pek çok durumda kullanılabilen ELO İkaz Buzzeri, Melodik (203.107.003) ve 3 Sesli olmak üzere 2 farklı tipi üretilmektedir. İkaz Buzzerinin 3 sesli modelinde ses şiddeti 70 dB'dir. Ürünün montajı son derece basittir. Sesli ikaz istenen devrenin ürün terminallerine 12V iletimi yeterlidir. Yapılacak işleme göre tetik sinyali ile sesli ikaz buzzeri arasına röle bağlanması gerekebilir. (+) ve (-) terminaleri 6,3 mm metaldir.

Notlar

Talep halinde braketsiz ve/veya siyah kasa seçeneği mevcuttur.
Tüm ölçüler milimetre cinsindedir.

İkaz Buzzeri - 3 Sesli

Ürün Kodu

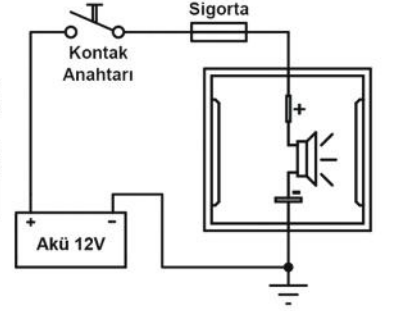
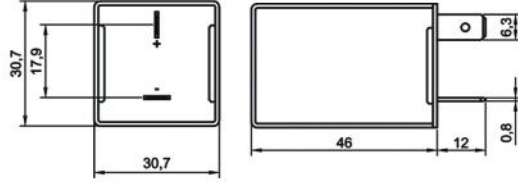
203.107.010

• 12V

• 2 Terminalli (+, -)

• 3 Sesli

• Braketli

Terminal Yapısı & Boyutlar & Diyagram**Aksesuarlar**

- 207.121.251 Soket – 5 Terminalli, 2 Kablolu - Siyah (Standart kablo boyu 20 cm & Kablo kesiti 1,50 mm²)*
 207.100.003 Soket – 5 Terminalli, Kablosuz – Siyah & Mavi / İkili Set
 207.100.001 Soket – 5 Terminalli, Kablosuz – Siyah Tekli
 207.100.002 Soket – 5 Terminalli, Kablosuz – Mavi Tekli

* Yüksek akım taşıyan terminallere bağlı kablo kesitini ifade eder. Farklı seçenekler için kataloğun "Soket" bölümünü inceleyiniz.

Teknik Data

Anma Gerilimi	12V	Piezo Buzzer Çapı	22mm
Çalışma Gerilimi	8-16V	Ses Seçimi	3 Seçenekli köprü pozisyonu ile
Uyarı Sesi Sayısı / Dakika	60	Terminal Sayısı	2 (+, -)
Ses Frekansı	2,5kHz ± 500Hz	Ortam Sıcaklığı	-40 / +90 °C
Ses Şiddeti	90dB ± 3dB	Braket / Kaplama	Fe/E-Zn
Ses Seçeneği	3		

Ürün Detay

Araçlarda farların veya radyonun açık unutulması, aküyü tüketerek, marş basmayı zorlaştırır veya imkansız kılar. Bu gibi durumların önüne geçmek için ELO İkaz Buzeri üretilmektedir. Sadece 2 terminale (+ ve -) sahip olan bu ürün, voltaj uygulandığında ikaz sesi üretmekte ve böylece sürücüyü uyarmaktadır. Örneğin araç geri viteste, kemer takılı değil, el freni çekili, farlar açık gibi ikaz gerektiren pek çok durumda kullanılabilen ELO İkaz Buzeri, Melodik (203.107.003) ve 3 Sesli (203.107.004 ve 203.107.010) olmak üzere 2 farklı tipi üretilmektedir. Melodik modelinde ikaz Buzeri'nin sesi melodik, elektronik zil sesine benzeyen ve fazla rahatsız etmeyen sestir (66 dB). Sadece hatırlatma veya uyarı gereken durumlarda kullanılması tavsiye edilir. İkaz Buzerinin 3 sesli modelinde ise ses şiddetli piezo buzzer çapına göre değişmektedir. 203.107.004 kodlu ürünün ses şiddeti 70 dB iken, 20.107.010 kodlu ürünün ses şiddeti 90 dB'dir. Ürünün montajı son derece basittir. Sesli ikaz istenen devrenin ürün terminallerine 12V iletmesi yeterlidir. Yapılacak işleme göre tetik sinyali ile sesli ikaz buzzeri arasına röle bağlanması gerekebilir. (+) ve (-) terminalleri 6,3 mm metaldir.

Notlar

Talep halinde braketsiz ve/veya siyah kasa seçeneği mevcuttur.
Tüm ölçüler milimetre cinsindedir.